

## شیر کشویی



شیرکشویی در صنایع تاسیساتی آب، شبکه های آبرسانی، سیستمهای آبیاری، شبکه های نفت، روغن و گازوئیل، صنایع تانکر سازی، پنوماتیک و هیدرولیک، مواد شیمیایی و صنایع ساختمان قابل استفاده می باشد .

شیر کشویی بر اساس استاندارد ملی ایران به شماره ۳۶۶۴ و از جنس برنج فورج پذیر تولید شده، فرم اصلی دنده ها از نوع اینچی بوده و مشخصات آن مطابق استاندارد EN ISO-228 می باشد. در سیستم تولید به روش فورجینگ فاصله بین مولکولی تا سر حد امکان کم گشته و مقاومت بدنه را در آزمایشات انهدام بالا می برد، در نتیجه تحمل فشار کار افزایش می یابد به همین دلیل ما روش فورجینگ را برگزیده ایم .



## مزیت‌ها

تعبیه دو عدد اورینگ از جنس NBR بر روی میل شیرهای کشویی کیز ایران علاوه بر واشر آببندی که زیر مهره ی شش پر قرار دارد، آببندی در ناحیه بالای درپوش را چندبرابر کرده است و در نتیجه با گذر زمان نیازی به رگلاژ مهره شش پر جهت گرفتن آببندی ندارد.

## مشخصات فنی

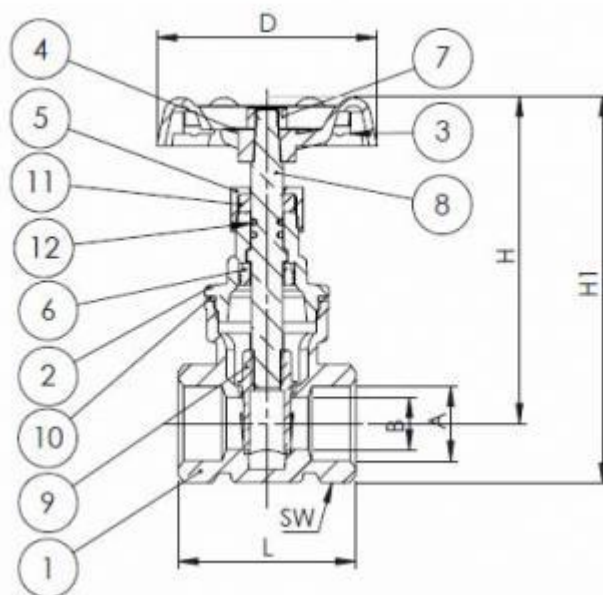
کد کالا	سایز (inch)	A (inch)	B (mm)	D (mm)	L (mm)	H (mm)	H1 (mm)	SW (mm)	دمای کار (C)	فشار کار (bar)
5001	G1/2	1/2"	13	55	44	80	95	26	200	16
5002	G3/4	3/4"	19	55	49	97	115	32	200	16
5003	G1	1"	25	60	52	103	125	39	200	16
5004	G1 1/4	1 1/4"	32	64	60	118	146	49	200	16
5005	G1 1/2	1 1/2"	38	73	62	131	162	55	200	16
5006	G2	2"	50	90	72	156	194	68	200	16
5007	G2 (2/اسبک)	2 1/2"	56	100	85	185	232	85	200	20

5008	G3 (سبک)	3"	65	115	88	200	255	98	200	20
5030	G2 1/2	2 1/2"	63.5	100	83	192	239	85	200	20
5031	G3	3"	76.2	115	98	218	273	98	200	20

## آنالیز مواد

جنس بدنه و سایر اجزاء شیرهای کشویی تولید شده توسط این شرکت مطابق استاندارد بوده و آنالیز آن مطابق جدول زیر می باشد:

شماره	نام قطعه	جنس
1	بدنه اصلی	برنج فورج پذیر MS58
2	درپوش	برنج فورج پذیر MS58
3	دستگیره	زاماک ۳ با پوشش رنگ الکترواستاتیک
4	مارک	آلومینیوم
5	مهره شش پر	برنج MS58
6	مهره چاکدار	برنج MS58
7	مهره دستگیره	آهن آبکاری شده
8	میل	برنج MS58
9	گیت	برنج فورج پذیر MS58
10	واشر آببندی	پلاستیک هوستافورم
11	واشر لاستیکی	PVC
12	اورینگ آببندی	لاستیک NBR



## شیر یکطرفه دریچه ای

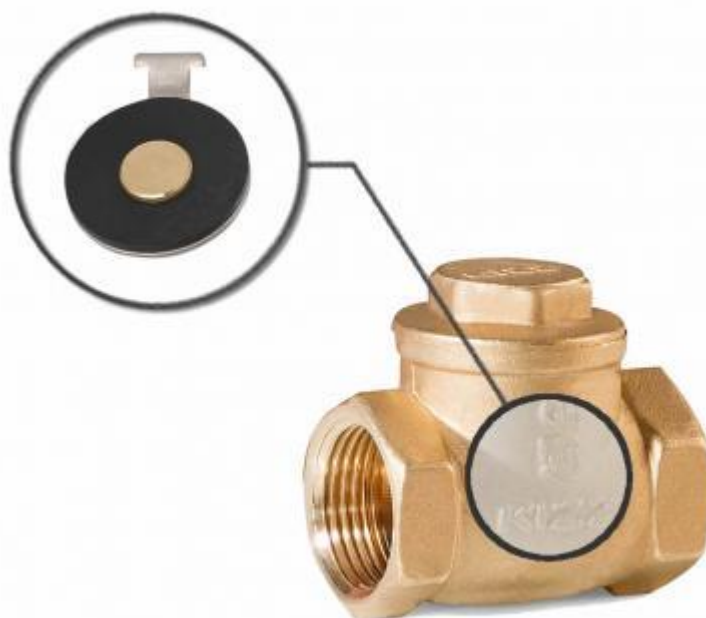


شیری است که عبور سیال از آن در یک جهت بوده و از جریان برگشتی سیال ممانعت به عمل می آورد. این شیر تنها توسط فشار سیال عمل کرده و دارای هیچ نوع وسیله کنترل کننده ای در خارج از بدنه نمی باشد. کنترل جریان سیال توسط دیسکی که به واسطه وجود فشار سیال به بدنه دیسک از محل آب بندی شیر، دور و یا به آن نزدیک می شود؛ انجام می گردد.

شیرهای یکطرفه غالباً در شبکه های آبرسانی شهری، تأسیسات حرارتی ساختمان، مصارف صنعتی، پمپها، شبکه های نفت و روغن رسانی و در مجموع در شبکه هایی که حرکت سیال از یک طرف و از خلاف جهت دیگر غیر مجاز باشد، مورد استفاده قرار می گیرد.

- مقاومت در برابر خوردگی و فرسودگی
- مقاومت در برابر رسوب پذیری
- آب بندی به طور کامل
- بی صدا بودن هنگام باز و بسته شدن دریچه

از محاسن و مزایای این محصول می باشد .



## مزیت‌ها

تعبیه یک عدد لاستیک آببندی از جنس NBR بر روی دریچه استیل باعث آببندی صددرصد در ناحیه آبرو و از بین بردن صدا بر اثر ضربه ای که دریچه به بدنه شیر در زمان باز و بسته شدن دریچه به وجود می آورد، شده است .

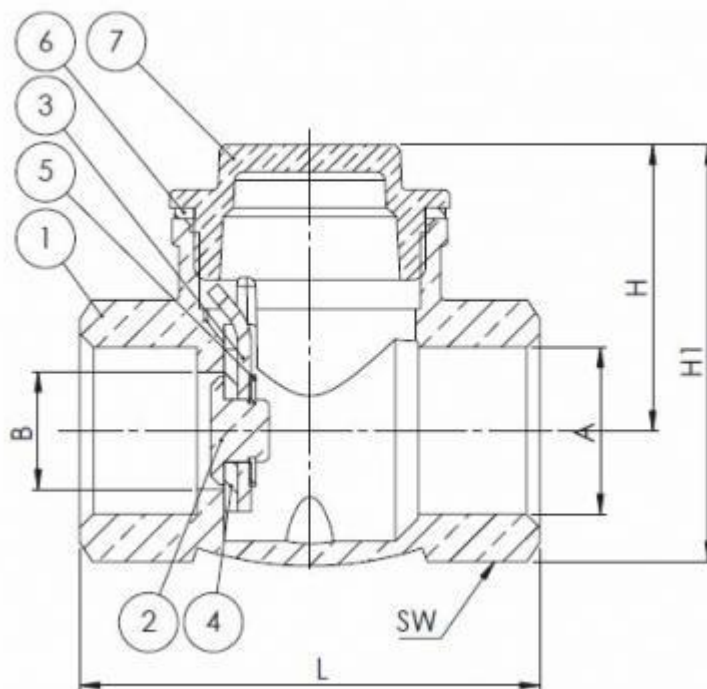
## مشخصات فنی

کد کالا	سایز (inch)	A (inch)	B (mm)	L (mm)	H (mm)	H1 (mm)	SW (mm)	دمای کار (C)	فشار کار (bar)
5050	G1/2	1/2"	13	51	31	45	26	200	16
5051	G3/4	3/4"	19	57	35	53	32	200	16
5052	G1	1"	25	67	43	65	39	200	16
5053	G1 1/4	1 1/4"	32	75	45	73	49	200	16
5054	G1 1/2	1 1/2"	38	84	49	79	55	200	16
5055	G2	2"	50	103	57	95	68	200	16

## آنالیز مواد

جنس بدنه و سایر اجزاء شیرهای یکطرفه تولید شده توسط این شرکت مطابق استاندارد بوده و آنالیز آن مطابق جدول زیر می باشد

شماره	نام قطعه	جنس
1	بدنه اصلی	برنج فورج پذیر MS58
2	پین	برنج MS58
3	دریچه	استیل ضد زنگ SS304
4	لاستیک آب بندی	لاستیک NBR
5	خار واشری	استیل ضد زنگ SS304
6	اورینگ آب بندی	لاستیک NBR
7	درپوش	برنج فورج پذیر MS58



## شیر یکطرفه فنری

شیری است که عبور سیال در آن در یک جهت بوده و از جریان برگشتی سیال ممانعت به عمل می آورد. این شیر تنها توسط فشار سیال، عمل کرده و دارای هیچ نوع وسیله کنترل کننده ای در خارج از بدنه نمی باشد. کنترل جریان سیال توسط دریچه ای که به واسطه وجود فشار سیال به بدنه دریچه از محل آب بندی شیر، دور و یا به آن نزدیک می شود؛ انجام می گیرد.

شیرهای یکطرفه فنری بیشتر در شبکه های آب رسانی شهری، تأسیسات حرارتی ساختمان، هوای فشرده، پمپها، مصارف صنعتی و شبکه هایی که حرکت سیال از یک طرف و از خلاف جهت دیگر غیر مجاز باشد، مورد استفاده قرار می گیرد.

- مقاومت در برابر خوردگی و فرسودگی
- مقاومت در برابر رسوب پذیری
- آب بندی به طور کامل تحت هر شرایط محیطی و کاری (عمودی، افقی و تحت زاویه)
- باز شدن سوپاپ با حداقل فشار سیال
- بی صدا بودن هنگام باز و بسته شدن دریچه

از محاسن و مزایای این محصول می باشد .



## مشخصات فنی

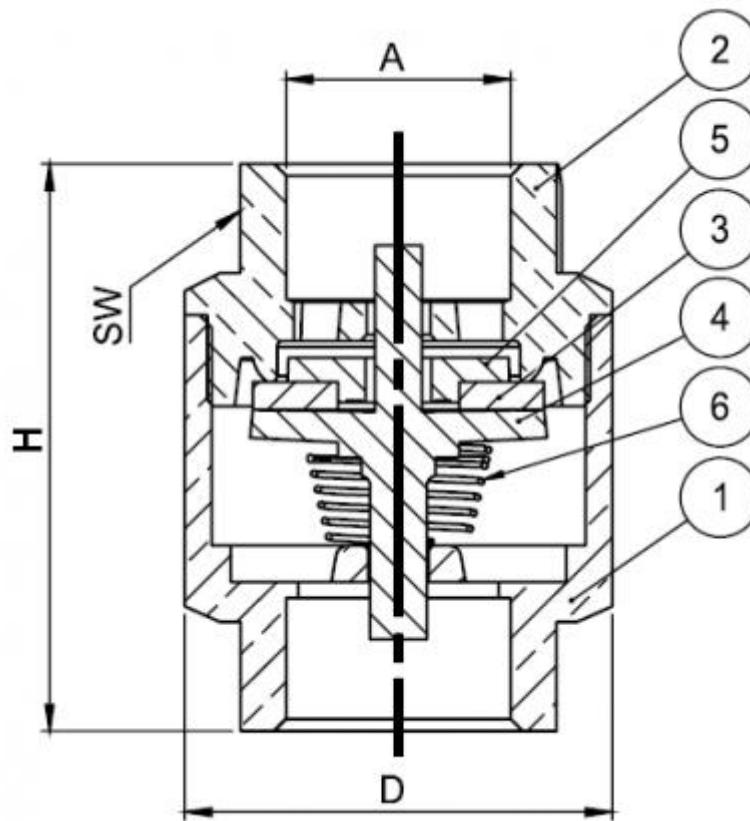
کد کالا	سایز (inch)	A (inch)	D (mm)	H (mm)	SW (mm)	دمای کار (C)	فشار کار (bar)
5070	G1/2	1/2"	35	47	26	-20~100	16
5071	G3/4	3/4"	41	59	32	-20~100	16
5072	G1	1"	48	62	39	-20~100	16
5073	G1 1/4	1 1/4"	60	64	49	-20~100	12
5074	G1 1/2	1 1/2"	68	73	55	-20~100	12
5075	G2	2"	84	79	68	-20~100	12

5076	G2 1/2	2 1/2"	103	103	85	-20~100	8
------	--------	--------	-----	-----	----	---------	---

## آنالیز مواد

جنس بدنه و سایر اجزاء شیرهای یکطرفه تولید شده توسط این شرکت مطابق استاندارد بوده و آنالیز آن مطابق جدول زیر می باشد

شماره	نام قطعه	جنس
1	بدنه اصلی	برنج فورج پذیر MS58
2	درپوش	برنج فورج پذیر MS58
3	لاستیک آب بندی	لاستیک NBR
4	فر فره ای	پلاستیک هوستافورم
5	"واشر نگهدارنده" دکمه ای	پلاستیک هوستافورم
6	فنر	استیل ضدزنگ



## شیر سوپاپی

همانند شیر یکطرفه فنری شیری است که عبور سیال در آن در یک جهت بوده و از جریان برگشتی سیال ممانعت به عمل می آورد. این شیر تنها توسط فشار سیال عمل کرده و دارای هیچ نوع وسیله کنترل کننده ای در خارج از بدنه نمی باشد. شیر توسط جریانی که به سطح دریچه اعمال میشود باز، و با قطع جریان و اعمال نیروی فنر پشت دریچه بسته میشود. این محصول



بیشتر در دهانه های ورودی پمپهای کفکش و چاهی، شبکه های آبرسانی شهری، تاسیسات حرارتی ساختمان، سیستمهای هوای فشرده پنوماتیک جهت جلوگیری از ورود ذرات ریز و خاک و شن به سیستمهای حساس بالا کاربرد دارد.



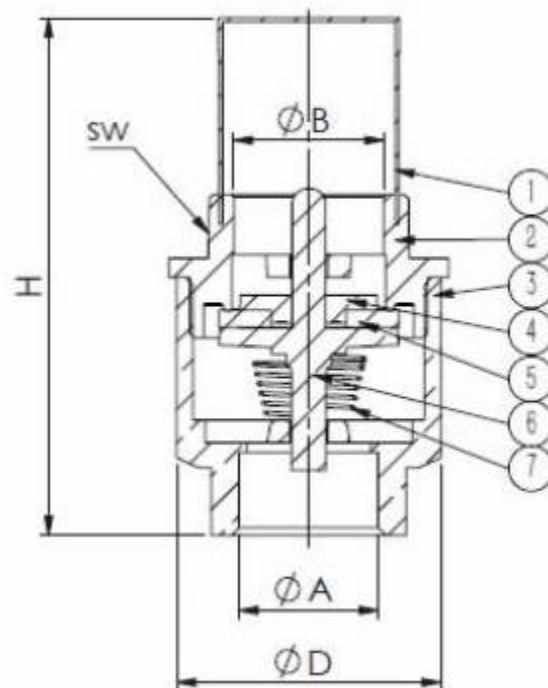
### مشخصات فنی

کد کالا	سایز (inch)	A (mm)	B (mm)	D (mm)	H (mm)	SW (mm)	دمای کار (C)	فشار کار (bar)
5180	G1/2	18.5	20	35	69	26	100	16
5181	G3/4	24.5	23.5	41	82	32	100	16
5182	G1	30	30	48	92	39	100	16
5183	G1 1/4	39	36	60	102	49	100	12
5184	G1 1/2	44	44.5	68	115	55	100	12
5185	G2	56.5	56.5	84	134	68	100	12

### آنالیز مواد

جنس بدنه و سایر اجزاء شیرهای یکطرفه فنی فیلتردار تولید شده توسط این شرکت مطابق استاندارد بوده و آنالیز آن مطابق جدول زیر می باشد

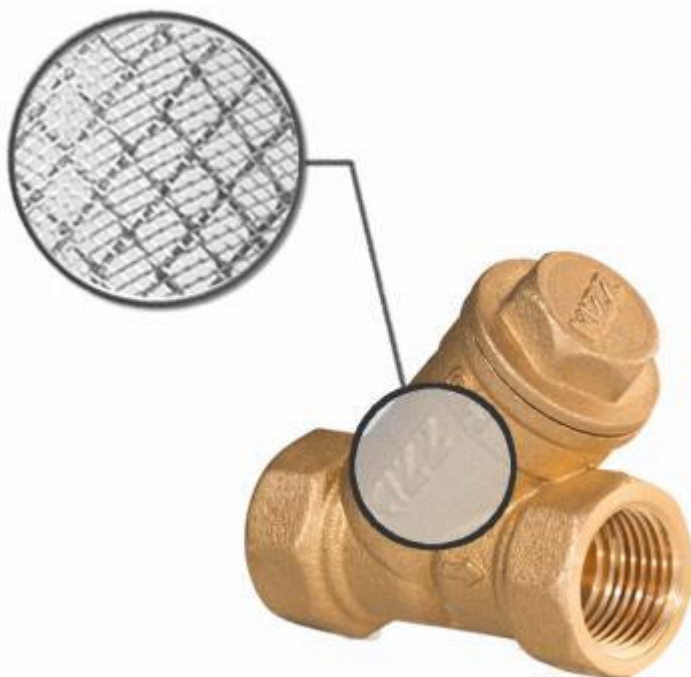
شماره	نام قطعه	جنس
1	فیلتر	استیل ضد زنگ
2	درپوش	پلاستیک ABS
3	بدنه اصلی	برنج فورج پذیر MS58
4	واشر نگهدارنده	پلاستیک هوستافورم
5	لاستیک آببندی	لاستیک NBR
6	سوپاپ	پلاستیک هوستافورم
7	فنر	استیل ضد زنگ



## صافی Y



صافی Y بر مبنای استانداردهای ملی و بین المللی طراحی و تولید می شود و در لوله کشیهای ساختمان، موتور خانه ها و سیستمهای آبیاری و کشاورزی، انواع آبگرمکنها و پکیجها و فرآیندهایی که با آب، روغن، گازوئیل و یا حتی بنزین سروکار دارند کاربرد دارد .



## مزیت‌ها

تعبیه توری یکپارچه از جنس استیل ضد زنگ SS 304 در کلیه سایزها باعث افزایش طول عمر توری شده و عمر آن را در دفعات باز و بست جهت نظافت توری بالا برد.

در ضمن توری صافی های سایز ۱/۴ به بالا به دلیل افزایش سطح جلوگیری از کاهش مقاومت از دولایه توری یکپارچه تشکیل شده است که مقاومت آن را چند برابر می کند.

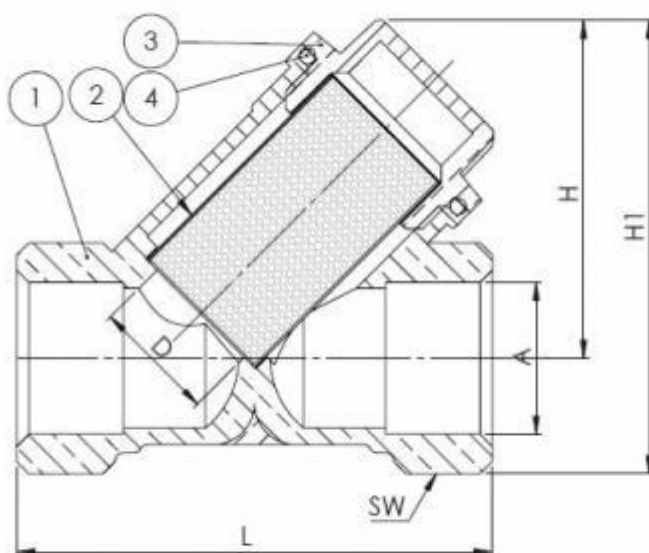
## مشخصات فنی

کد کالا	سایز (inch)	A (inch)	D (mm)	L (mm)	H (mm)	H1 (mm)	SW (mm)	دمای کار (C)	فشار کار (bar)
5150	G1/2	1/2"	15	58	41	55	26	150	16
5151	G3/4	3/4"	20	70	45	62	32	150	16
5152	G1	1"	25	85	57	78	39	150	16
5153	G1 1/4	1 1/4"	32	90	67	93	49	150	16
5154	G1 1/2	1 1/2"	41	99	75	103	55	150	16
5155	G2	2"	50	123	91	127	68	150	16

## آنالیز مواد

جنس بدنه و سایر اجزاء صافی تولید شده توسط این شرکت مطابق استاندارد بوده و آنالیز آن مطابق جدول زیر می باشد

شماره	نام قطعه	جنس
1	بدنه اصلی	برنج فورج پذیر MS58
2	توری	استیل ضد زنگ
3	درپوش	برنج فورج پذیر MS58
4	اورینگ آب بندی	لاستیک NBR



## شیر آتشنشانی

این محصول مناسب جهت نصب در تابلوهای آتش نشانی با ورودی از پایین و خروجی با زاویه ۱۳۰ درجه است که قابلیت اتصال به کوپلینگ شلنگ آتش نشانی را دارا میباشد.



## مشخصات فنی

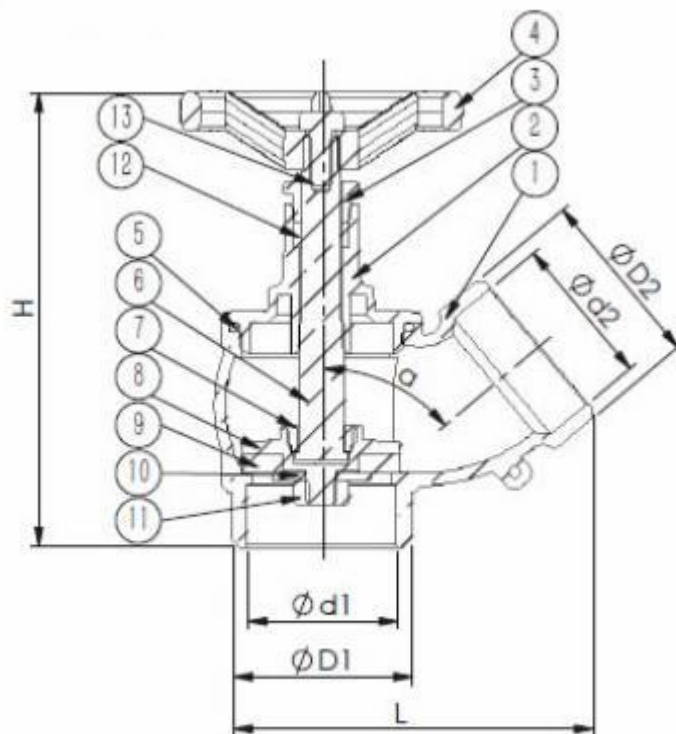
کد کالا	سایز (inch)	D1 (mm)	D2 (mm)	d1 (mm)	d2 (mm)	L (mm)	H (mm)	a (degree)	دمای کار (C)	فشار کار (bar)
5170	G1 1/2	G1 1/2	G1 1/2	40	40	96	121	50	180	16

## آنالیز مواد

جنس بدنه و سایر اجزاء شیر آتش نشانی کوپلینگی تولید شده توسط این شرکت مطابق استاندارد بوده و آنالیز آن مطابق جدول زیر می باشد:

شماره	نام قطعه	جنس
1	بدنه اصلی	برنج فورج پذیر MS58
2	درپوش	برنج فورج پذیر MS58
3	پیچ رگلاژ	برنج MS58
4	فلکه	آلومینیوم با پوشش رنگ الکترواستاتیک
5	اورینگ آب بندی	لاستیک NBR
6	میل	برنج MS58
7	مهره چاکدار	برنج MS58

8	دریچه	برنج فورج پذیر MS58
9	واشر لاستیکی	لاستیک NBR
10	پولک استیل	استیل ضد زنگ
11	مهره شش پر	برنج MS58
12	واشر آب بندی	لاستیک NBR
13	پیچ فلکه	آهن آبکاری شده



### شیر سوزنی

این محصول در جاهایی که جریان منظم و یکنواخت سیال مورد نیاز است، طراحی شده؛ از قبیل لوله کشیهای منازل، مصارف صنعتی، کشاورزی، تاسیسات گرمایشی، سیستمهای بهداشتی، بخار، نفت، بنزین و سایر هیدروکربنها.



### مشخصات فنی

کد کالا	سایز (inch)	L (mm)	H (mm)	D (mm)	دمای کار (C)	فشار کار / کلاس (psi)
5190	G1/2	51	71	55	180	150
5191	G3/4	60	78	55	180	150
5192	G1	72	87	60	180	150
5193	G1 1/4	72.5	98	71	180	150
5194	G1 1/2	84	118.5	80	180	150
5195	G2	101	128	90	180	150

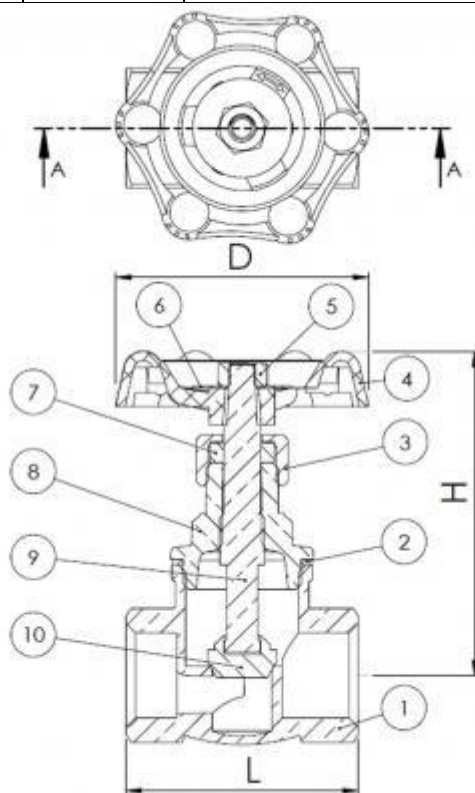
### آنالیز مواد

جنس بدنه و سایر اجزاء شیر سوزنی تولید شده توسط این شرکت مطابق استاندارد بوده و آنالیز آن مطابق جدول زیر می باشد .

شماره	نام قطعه	جنس
1	بدنه اصلی	برنج فورج پذیر MS58
2	واشر آببندی	واشر فیبری نسوز
3	مهره شش پر	برنج MS58



4	دستگیره	زاماک ۳ با پوشش رنگ الکترواستاتیک
5	مهرد دستگیره	آهن آبکاری شده
6	مارک	آلومینیوم
7	واشر	(P.T.F.E) تفلون
8	درپوش	برنج فورج پذیر MS58
9	میل	برنج MS58
10	آب بند	برنج MS58





شیر شبکه بر روی کمر بند انشعاب قرار میگیرد و جهت قطع و وصل نمودن جریان آب در حین نصب یا تعمیر و نگهداری شیر انشعاب مشترکین کاربرد دارد.

طراحی و تولید این محصول مطابق استاندارد (AWWA-C800 انجمن آب و فاضلاب آمریکا) بوده و مواد اولیه بکار رفته در بدنه و مغزی این محصول از جنس برنز می باشد.

## مزیت‌ها

## مشخصات فنی

کد کالا	G (inch)	L (inch)	D (mm)	H (mm)	دمای کار (C)	فشار کار (Max/bar)
5200	G1/2	63.5	13	45.5	38	10.5

## آنالیز مواد

جنس بدنه و سایر اجزاء شیر شبکه تولید شده توسط این شرکت مطابق استاندارد بوده و آنالیز آن مطابق جدول زیر می باشد

شماره	نام قطعه	جنس
1	بدنه اصلی	برنز ASTM B-62 Cusn5 Zn 5 Pb5
2	مغزی	برنز ASTM B-62 Cusn5 Zn 5 Pb5
3	واشر	برنج MS58
4	مهره	برنج MS58

